

Cliente: **PAULITRON COMÉRCIO E SERVIÇO LTDA.**

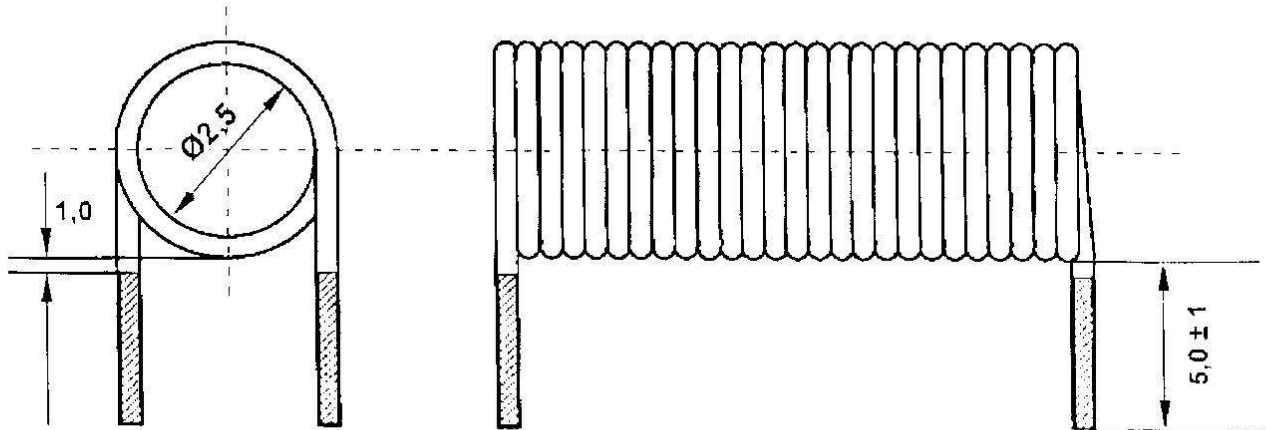
Código: _____

Aplicação: _____

Código: **PL-AR-322625-DU**

Peça: **NÚCLEO AR**

DIMENSÃO:



TOLERÂNCIA NÃO ESPECIFICADA: $\pm 0,5$

Unid.: mm

DADOS DE REFERÊNCIA:

BITOLA DO FIO:	AWG 32 - S
NÚMERO DE ESPIRAS:	26 Voltas
DIÂMETRO INTERNO:	$\varnothing 2,5mm$
COMPRIMENTO TERMINAIS:	5,0mm

OBSERVAÇÕES:

DATA EMISSÃO: 20 ABR. 2010

DESENHO:

REVISADO POR:

APROVADO POR: