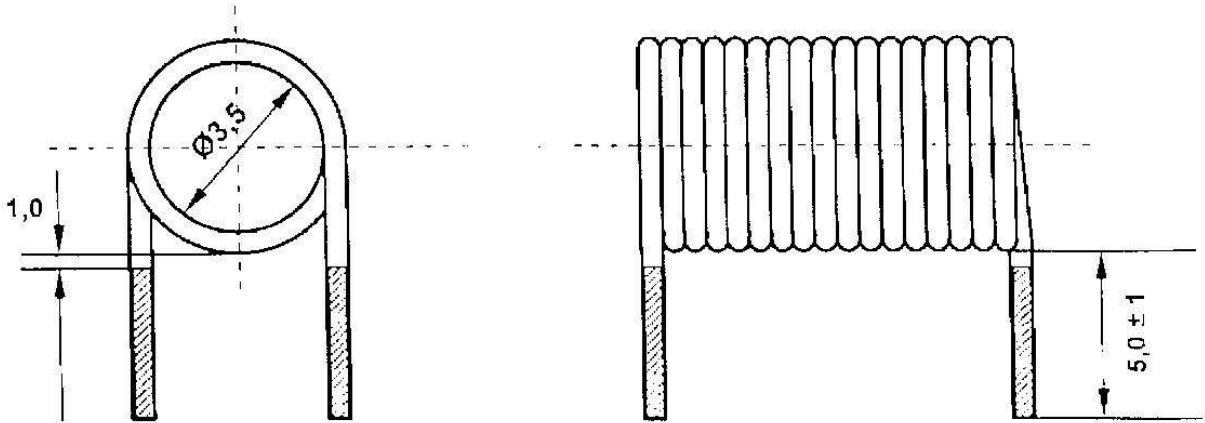


Cliente: PAULITRON COMÉRCIO E SERVIÇO LTDA.
Código: _____
Aplicação: _____
Código: PL-AR-281735-DU
Peça: NÚCLEO AR

DIMENSÃO:



TOLERÂNCIA NÃO ESPECIFICADA: $\pm 0,5$

Unid.: mm

DADOS DE REFERÊNCIA:	
BITOLA DO FIO:	AWG 28 - S
NÚMERO DE ESPIRAS:	17 Voltas
DIÂMETRO INTERNO:	$\varnothing 3,5mm$
COMPRIMENTO TERMINAIS:	5,0mm

OBSERVAÇÕES:	DATA EMISSÃO:	20.ABR.2010
	DESENHO:	
	REVISADO POR:	
	APROVADO POR:	