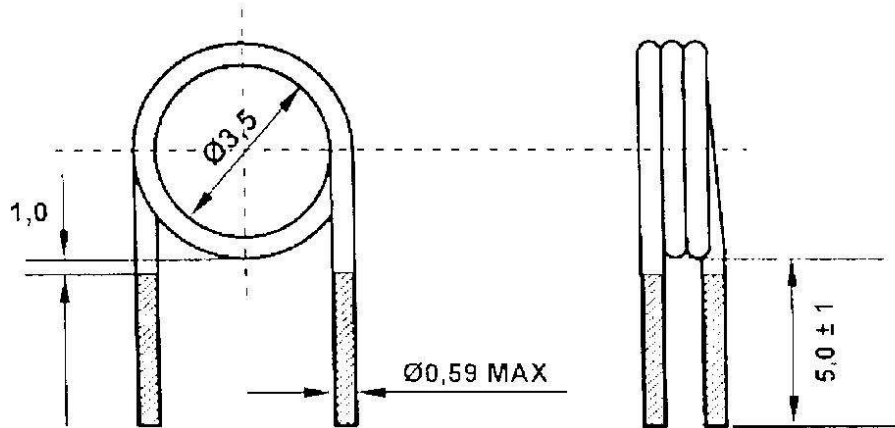


**Cliente:** PAULITRON COMÉRCIO E SERVIÇO LTDA.  
**Código:** \_\_\_\_\_  
**Aplicação:** \_\_\_\_\_  
**Código:** PL-AR-240335-DU  
**Peça:** NÚCLEO AR

**DIMENSÃO:**



TOLERÂNCIA NÃO ESPECIFICADA:  $\pm 0,5$

UNID.: mm

<b>DADOS DE REFERÊNCIA:</b>			
<b>BITOLA DO FIO:</b>	AWG 24 - S		
<b>NÚMERO DE ESPIRAS:</b>	3 Voltas		
<b>DIÂMETRO INTERNO:</b>	Ø3,5mm		
<b>COMPRIMENTO TERMINAIS:</b>	5,0mm		

<b>OBSERVAÇÕES:</b>	<b>DATA EMISSÃO:</b> 01.MAR.2012	EM CASO DE APROVAÇÃO, FAVOR DATAR E ASSINAR ESTE DOCUMENTO  <div style="border: 1px solid black; height: 100px; width: 100%;"></div>
	<b>DESENHO:</b>	
	<b>REVISADO POR:</b>	
	<b>APROVADO POR:</b>	