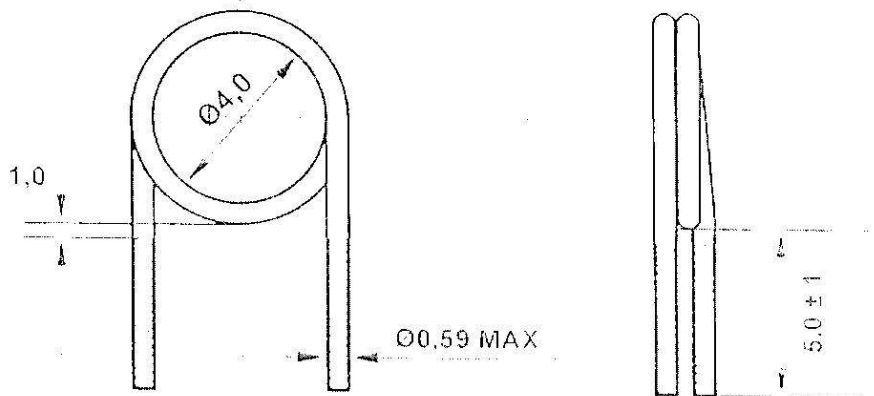


Cliente: **PAULITRON COMÉRCIO E SERVIÇO LTDA.**
 Código:
 Aplicação:
 Código: **PL-AR-240240-DU**
 Peça: **NÚCLEO AR**

DIMENSÃO:



TOLERÂNCIA NÃO ESPECIFICADA: ± 0.5

UNID.: mm

DADOS DE REFERÊNCIA:

BITOLA DO FIO:	AWG 24 - S
NÚMERO DE ESPIRAS:	2 Voltas
DIÂMETRO INTERNO:	$\varnothing 4.0\text{mm}$
COMPRIMENTO TERMINAIS:	5,0mm

OBSERVAÇÕES:

DATA EMISSAO: 20.ABR.2010

ELABORADO POR: [Assinatura]
 REVISADO POR: [Assinatura]
 APROVADO POR: [Assinatura]

DESENHO:

REVISADO POR:

APROVADO POR: