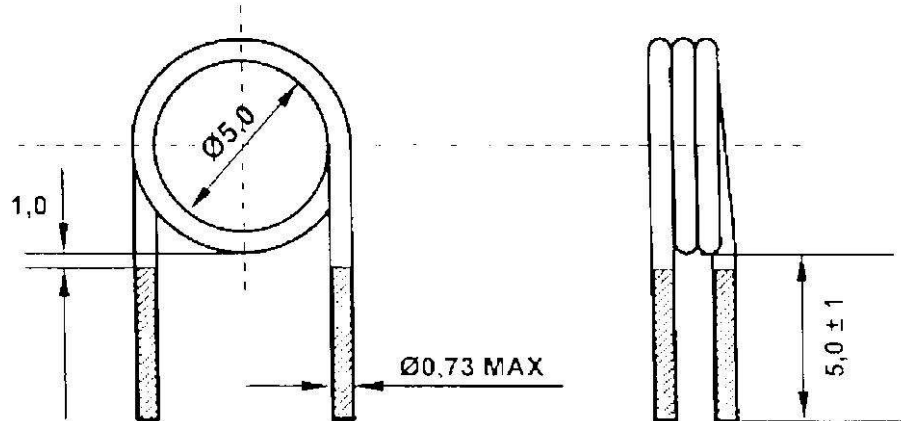


**Cliente:** PAULITRON COMÉRCIO E SERVIÇO LTDA.  
**Código:** \_\_\_\_\_  
**Aplicação:** \_\_\_\_\_  
**Código:** PL-AR-220350-DU  
**Peça:** NÚCLEO AR

DIMENSÃO:



TOLERÂNCIA NÃO ESPECIFICADA:  $\pm 0,5$

UNID.: mm

DADOS DE REFERÊNCIA:			
BITOLA DO FIO:	AWG 22 - S		
NÚMERO DE ESPIRAS:	3 Voltas		
DIÂMETRO INTERNO:	Ø5,0mm		
COMPRIMENTO TERMINAIS:	5,0mm		

OBSERVAÇÕES:	DATA EMISSÃO:	01.MAR.2012	EM CASO DE APROVAÇÃO, FAVOR DATAR E ASSINAR ESTE DOCUMENTO
	DESENHO:		
	REVISADO POR:		
	APROVADO POR:		