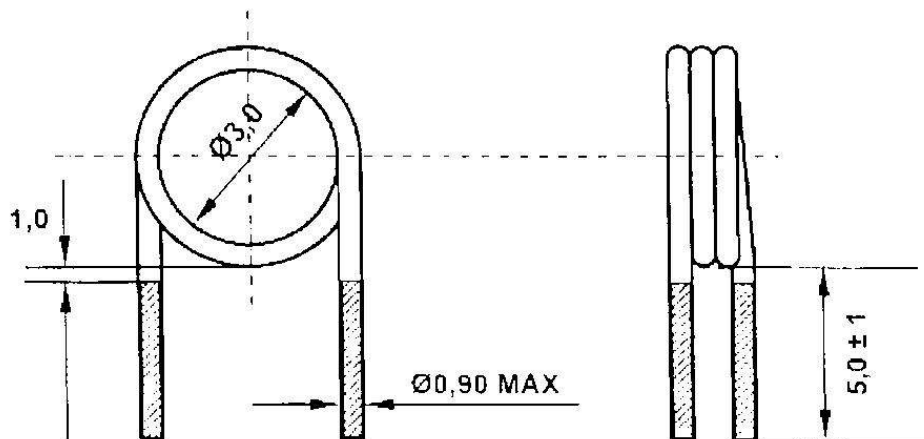


Cliente: PAULITRON COMÉRCIO E SERVIÇO LTDA.
Código: _____
Aplicação: _____
Código: PL-AR-200230-DU
Peça: NÚCLEO AR

DIMENSÃO:



TOLERÂNCIA NÃO ESPECIFICADA: $\pm 0,5$

Unid.: mm

DADOS DE REFERÊNCIA:

BITOLA DO FIO:	AWG 20 - S
NÚMERO DE ESPIRAS:	2 Voltas
DIÂMETRO INTERNO:	$\varnothing 3,0\text{mm}$
COMPRIMENTO TERMINAIS:	5,0mm
DIÂMETRO TERMINAIS:	0,90mm Máx

OBSERVAÇÕES:

DATA EMISSÃO: 01.MAR.2012

DESENHO:

REVISADO POR:

APROVADO POR: