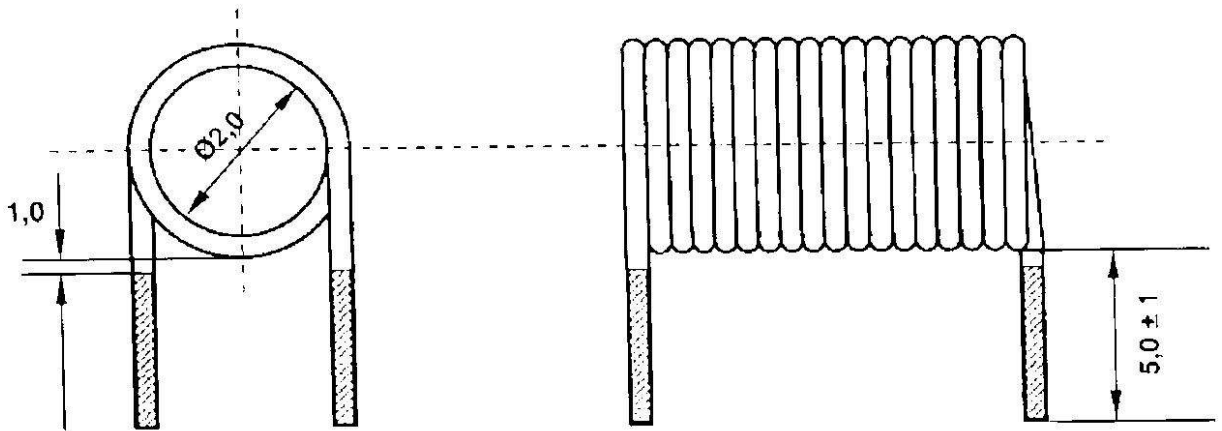


Cliente: PAULITRON COMÉRCIO E SERVIÇO LTDA.
Código: _____
Aplicação: _____
Código: AR-231820-DU
Peça: NÚCLEO AR

DIMENSÃO:



TOLERÂNCIA NÃO ESPECIFICADA: $\pm 0,5$

Unid.: mm

DADOS DE REFERÊNCIA:			
BITOLA DO FIO:	AWG 23 - S		
NÚMERO DE ESPIRAS:	18 Voltas		
DIÂMETRO INTERNO:	$\varnothing 2,0$ mm		
COMPRIMENTO TERMINAIS:	5,0mm		

OBSERVAÇÕES:	DATA EMISSÃO: 20.ABR.2010	
	DESENHO:	
	REVISADO POR:	
	APROVADO POR:	