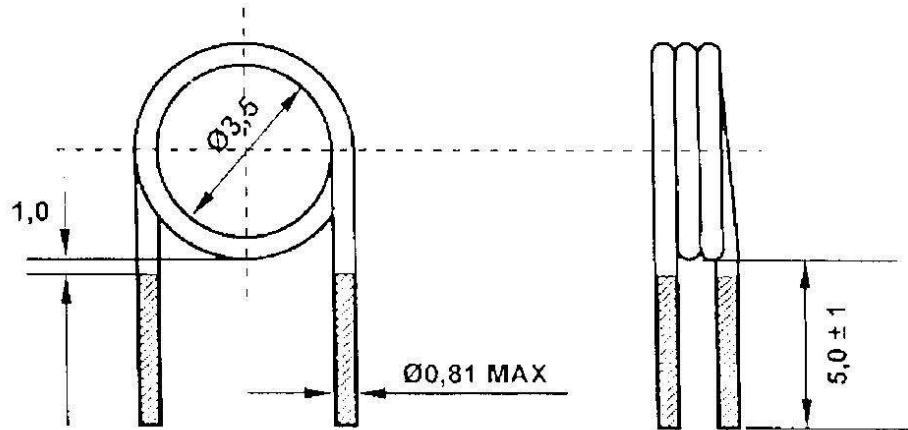


Cliente: PAULITRON COMÉRCIO E SERVIÇO LTDA.
Código: _____
Aplicação: _____
Código: AR-210335-DU
Peça: NÚCLEO AR

DIMENSÃO:



TOLERÂNCIA NÃO ESPECIFICADA: $\pm 0,5$

Unid.: mm

DADOS DE REFERÊNCIA:			
BITOLA DO FIO:	AWG 21 - S		
NÚMERO DE ESPIRAS:	3 Voltas		
DIÂMETRO INTERNO:	Ø3,5mm		
COMPRIMENTO TERMINAIS:	5,0mm		
DIÂMETRO TERMINAIS:	0,81mm Máx		

OBSERVAÇÕES:	DATA EMISSÃO:	01.MAR.2012	
	DESENHO:		
	REVISADO POR:		
	APROVADO POR:		